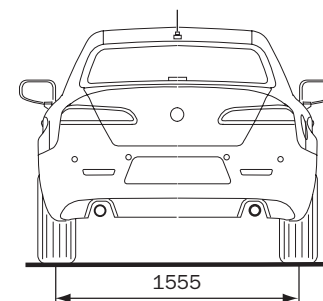
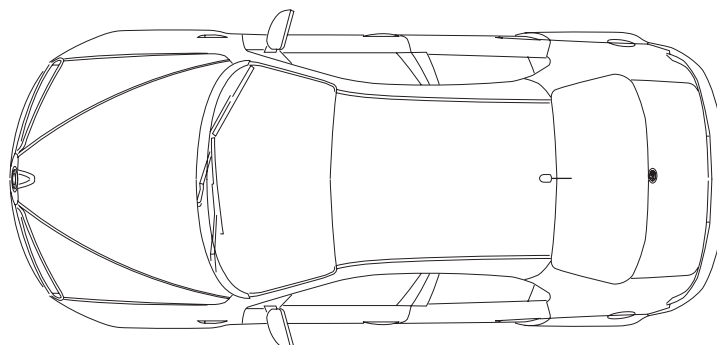
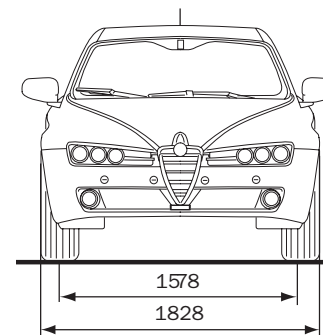
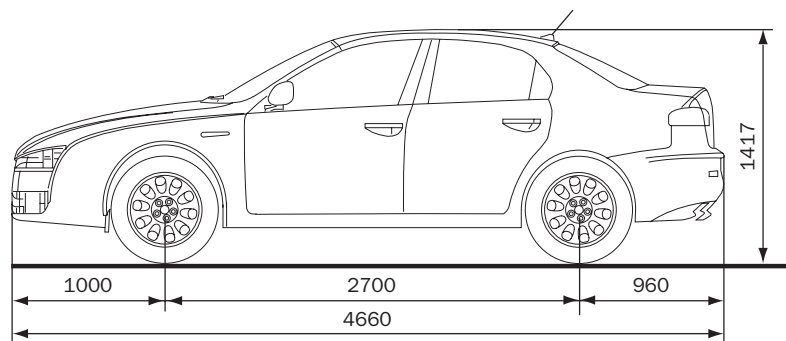


159 Rozměry



všechny rozměry v mm

Karoserie - Rozměry

| | 1.9 JTS 160 k | 2.2 JTS 185 k | 3.2 JTS Q4 260 k ⁽¹⁾ | 1.9 JTDm 120 k | 1.9 JTDm 150 k | 2.4 JTDm 200 k |
|-------------------------------------------------|-------------------|-------------------|---------------------------------|-------------------|-------------------|-------------------|
| Počet míst | 5 | 5 | 5 | 5 | 5 | 5 |
| Počet dveří | 4 | 4 | 4 | 4 | 4 | 4 |
| Délka / šířka (mm) | 4 660 / 1 828 | 4 660 / 1 828 | 4 660 / 1 828 | 4 660 / 1 828 | 4 660 / 1 828 | 4 660 / 1 828 |
| Výška (mm) | 1417** | 1417** | 1417** | 1417** | 1417** | 1417** |
| Rozvor (mm) | 2 700 | 2 700 | 2 700 | 2 700 | 2 700 | 2 700 |
| Rozchod kol vpředu / vzadu (mm) | 1 578* / 1 555*** | 1 578* / 1 555*** | 1 578* / 1 555*** | 1 578* / 1 555*** | 1 578* / 1 555*** | 1 578* / 1 555*** |
| Objem zavazadlového prostoru (dm ³) | 405 | 405 | 405 | 405 | 405 | 405 |

⁽¹⁾ k dispozici ke konci roku 2005

* 1593 s pneu 215/55 R16

** 1422 s pneu 225/50 R17

*** 1573 s pneu 215/55 R16